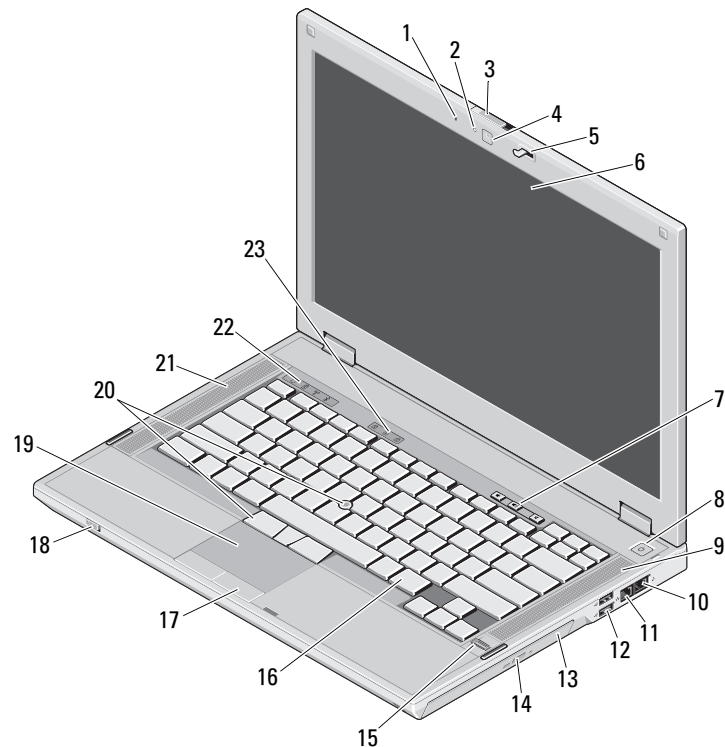


Dell™ Latitude™ E5410/E5510

Πληροφορίες για την εγκατάσταση και τα χαρακτηριστικά

Latitude E5410 — Μπροστινή πλευρά



Σχετικά με τις προειδοποιήσεις



ΠΡΟΕΙΔΟΠΟΙΗΣΗ: Η ΠΡΟΕΙΔΟΠΟΙΗΣΗ επισημαίνει ενδεχόμενο κίνδυνο για βλάβη στον εξοπλισμό, τραυματισμό ή θάνατο.

- 1 ενσωματωμένο μικρόφωνο
- 2 λυχνία κατάστασης κάμερας LED (προαιρετικό)
- 3 διακόπτης απελευθέρωσης οθόνης
- 4 κάμερα (προαιρετικό)
- 5 ασφάλεια οθόνης
- 6 οθόνη
- 7 κουμπιά ελέγχου έντασης ήχου
- 8 κουμπιά λειτουργίας
- 9 δεξί ηχείο
- 10 θύρα μόντεμ (προαιρετικό)
- 11 θύρα δικτύου
- 12 θύρες USB 2.0 (2)
- 13 μονάδα οπτικού δίσκου
- 14 κουμπιά εξαγωγής μονάδας οπτικών δίσκων
- 15 συσκευή ανάγνωσης δακτυλικών αποτυπωμάτων (προαιρετικό)
- 16 πληκτρολόγιο
- 17 κουμπιά επιφάνειας αφής
- 18 διακόπτης ασύρματων συσκευών
- 19 επιφάνεια αφής
- 20 trackstick και κουμπιά trackstick (προαιρετικό)
- 21 αριστερό ηχείο
- 22 ενδεικτικές λυχνίες κατάστασης συσκευών
- 23 λυχνίες κατάστασης πληκτρολογίου



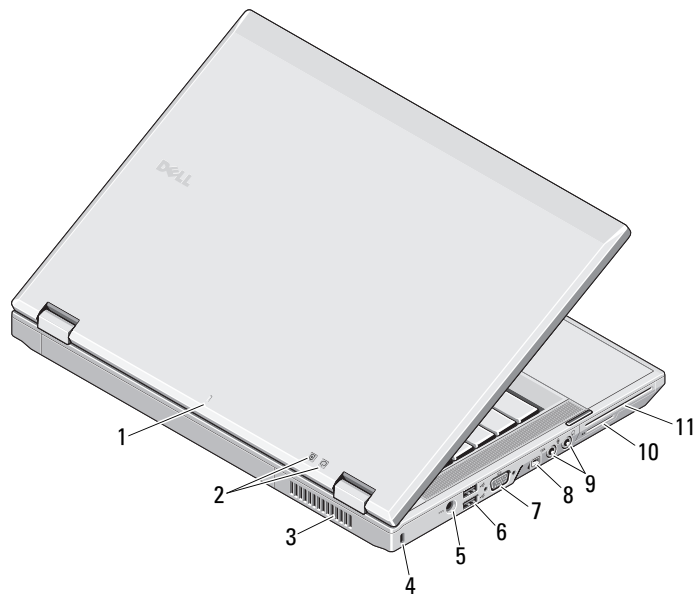
Μοντέλα κατά τους κανονισμούς: P06G και P05F
Τύποι κατά τους κανονισμούς: P06G001 and P05F001

Μάιος 2010



035PV9A01

Latitude E5410 — Πίσω πλευρά

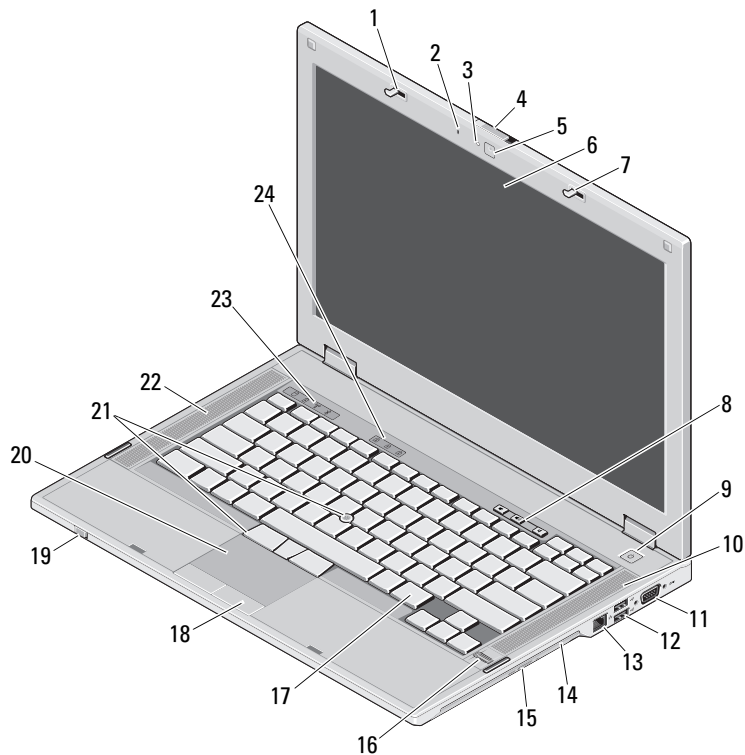


- 1 σημάδι ευθυγράμμισης σύνδεσης
- 2 λυχνία τροφοδοσίας και κατάστασης μπαταρίας
- 3 αεραγωγός ψύξης
- 4 υποδοχή καλωδίου ασφαλείας
- 5 θύρα μετασχηματιστή AC
- 6 θύρες USB 2.0 (2)
- 7 θύρα βίντεο (VGA)
- 8 θύρα IEEE 1394a
- 9 θύρες ήχου
- 10 κάρτα μέσων
- 11 υποδοχή κάρτας PC card/smart card/ExpressCard



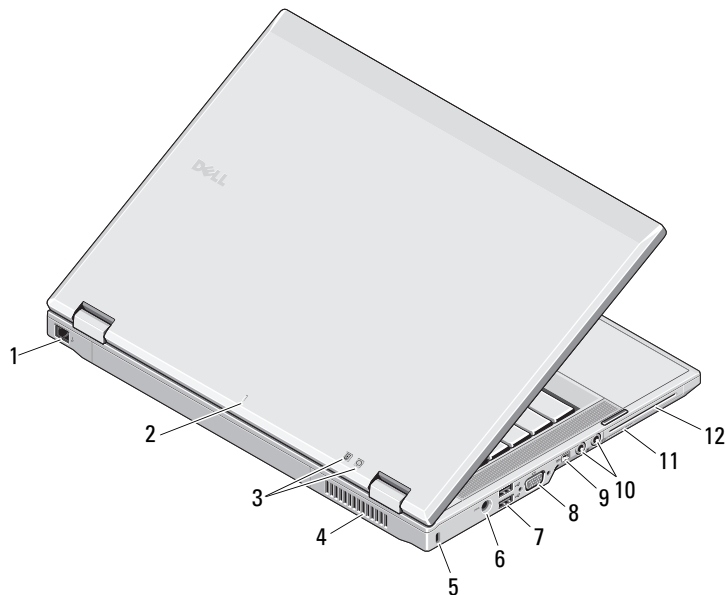
ΠΡΟΕΙΔΟΠΟΙΗΣΗ: Μη φράσσετε τις θυρίδες εξαερισμού και μη σπρώχνετε αντικείμενα ή επιτρέπετε τη συσσώρευση σκόνης μέσα στις θυρίδες αυτές. Μη φυλάσσετε τον υπολογιστή σας σε περιβάλλον με χαμηλή ροή αέρα (π.χ. σε έναν κλειστό χαρτοφύλακα) ενώ βρίσκεται σε λειτουργία. Ο περιορισμός της ροής του αέρα μπορεί να προκαλέσει βλάβη στον υπολογιστή ή πυρκαγιά. Όταν ο υπολογιστής θερμαίνεται, ενεργοποιεί τον ανεμιστήρα. Ο θόρυβος του ανεμιστήρα είναι φυσιολογικός και δεν υποδεικνύει πρόβλημα του ανεμιστήρα ή του υπολογιστή.

Latitude E5510 — Μπροστινή πλευρά



- 1 ασφάλεια οθόνης
- 2 ενσωματωμένο μικρόφωνο
- 3 λυχνία κατάστασης κάμερας LED (προαιρετικό)
- 4 διακόπτης απελευθέρωσης οθόνης
- 5 κάμερα (προαιρετικό)
- 6 οθόνη
- 7 ασφάλεια οθόνης
- 8 κουμπιά ελέγχου έντασης ήχου
- 9 κουμπί λειτουργίας
- 10 δεξί ηχείο
- 11 σειριακή θύρα
- 12 θύρες USB 2.0 (2)
- 13 θύρα δικτύου
- 14 μονάδα οπτικού δίσκου
- 15 κουμπί εξαγωγής μονάδας οπτικών δίσκων
- 16 συσκευή ανάγνωσης δακτυλικών αποτυπωμάτων (προαιρετικό)
- 17 πληκτρολόγιο
- 18 κουμπί επιφάνειας αφής
- 19 διακόπτης ασύρματων συσκευιών
- 20 επιφάνεια αφής
- 21 trackstick και κουμπί trackstick (προαιρετικό)
- 22 αριστερό ηχείο
- 23 ενδεικτικές λυχνίες κατάστασης συσκευών
- 24 λυχνίες κατάστασης πληκτρολογίου

Latitude E5510 — Πίσω πλευρά



- 1 θύρα μόντεμ (προαιρετικό)
- 2 σημάδι ευθυγράμμισης σύνδεσης
- 3 λυχνία τροφοδοσίας και κατάστασης μπαταρίας
- 4 αεραγωγός ψύξης
- 5 υποδοχή καλωδίου ασφαλείας
- 6 θύρα μετασχηματιστή AC
- 7 έγħαδò USB 2.0 (2)
- 8 θύρα βίντεο (VGA)
- 9 θύρα IEEE 1394a
- 10 θύρες ήχου
- 11 κάρτας μέσων
- 12 υποδοχή κάρτας PC card/smart card/ExpressCard



ΠΡΟΕΙΔΟΠΟΙΗΣΗ: Μη φράσσετε τις θυρίδες εξαερισμού και μη σπρώχνετε αντικείμενα ή επιτρέψετε τη συσσώρευση σκόνης μέσα στις θυρίδες αυτές. Μη φυλάσσετε τον υπολογιστή σας σε περιβάλλον με χαμηλή ροή αέρα (π.χ. σε έναν κλειστό χαρτοφύλακα) ενώ βρίσκεται σε λειτουργία. Ο περιορισμός της ροής του αέρα μπορεί να προκαλέσει βλάβη στον υπολογιστή ή πυρκαγιά. Όταν ο υπολογιστής θερμαίνεται, ενεργοποιεί τον ανεμιστήρα. Ο θόρυβος του ανεμιστήρα είναι φυσιολογικός και δεν υποδεικνύει πρόβλημα του ανεμιστήρα ή του υπολογιστή.

Γρήγορη ρύθμιση



ΠΡΟΕΙΔΟΠΟΙΗΣΗ: Προτού ξεκινήσετε κάποια από τις διαδικασίες που περιγράφει η ενότητα, διαβάστε τις οδηγίες για την ασφάλεια που παραλάβατε μαζί με τον υπολογιστή σας. Για πρόσθετες πληροφορίες σχετικά με τις άριστες πρακτικές σε θέματα ασφάλειας, ανατρέξτε στη διεύθυνση www.dell.com/regulatory_compliance.



ΠΡΟΕΙΔΟΠΟΙΗΣΗ: ο μετασχηματιστής AC είναι κατάλληλος για ηλεκτρικές πρίζες σε όλο τον κόσμο. Ωστόσο, τα βύσματα τροφοδοσίας και τα πολύπριζα διαφέρουν ανάλογα με τη χώρα. Με τη χρήση μη συμβατού καλωδίου ή τη μη ενδεδειγμένη σύνδεση του καλωδίου στο πολύπριζο ή την πρίζα μπορεί να προκληθεί πυρκαγιά ή ζημιά στον εξοπλισμό.

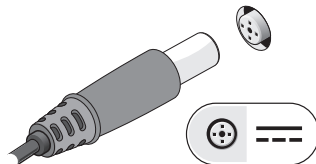


ΠΡΟΣΟΧΗ: Όταν αποσυνδέετε το καλώδιο του μετασχηματιστή AC από τον υπολογιστή, πιάστε το βύσμα κι όχι το ίδιο το καλώδιο και τραβήξτε τον σταθερά αλλά απαλά για να μην πάθει ζημιά το καλώδιο. Για να μην πάθει ζημιά το καλώδιο του μετασχηματιστή AC όταν το τυλίγετε, φροντίστε να ακολουθείτε τη γωνία του βύσματος στο μετασχηματιστή AC.

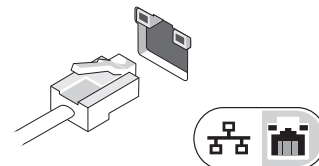


ΣΗΜΕΙΩΣΗ: Ορισμένες συσκευές μπορεί να μην συμπεριλαμβάνονται εάν δεν τις παραγγείλατε.

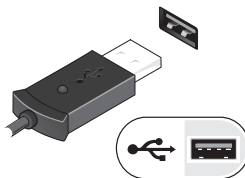
- 1** Συνδέστε το τροφοδοτικό στην αντίστοιχη υποδοχή του φορητού υπολογιστή και σε μια πρίζα ρεύματος.



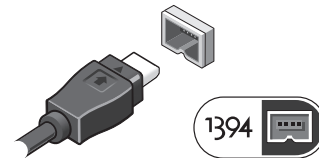
- 2** Συνδέστε το καλώδιο δικτύου (προαιρετικά).



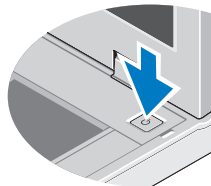
- 3** Συνδέστε συσκευές USB, όπως ποντίκι ή πληκτρολόγιο (προαιρετικά).



- 4** Συνδέστε συσκευές IEEE 1394, όπως συσκευή αναπαραγωγής DVD (προαιρετικά).



- 5** Ανοίξτε την οθόνη του υπολογιστή και πατήστε το κουμπί λειτουργίας για να ενεργοποιήσετε τον υπολογιστή.



ΣΗΜΕΙΩΣΗ: Συνιστάται να ενεργοποιήσετε και να απενεργοποιήσετε τον υπολογιστή σας τουλάχιστον μία φορά πριν εγκαταστήσετε κάρτες ή συνδέσετε τον υπολογιστή σε μια συσκευή σύνδεσης ή άλλη εξωτερική συσκευή, όπως π.χ. εκτυπωτή.

Προδιαγραφές



ΣΗΜΕΙΩΣΗ: Τα προσφερόμενα είδη μπορεί να διαφέρουν κατά περιοχή. Για περισσότερες πληροφορίες σχετικά με τη διαμόρφωση του υπολογιστή σας, κάντε κλικ στο **Start** (Εναρξη)→ **Help and Support** (Βοήθεια και Υποστήριξη) και μετά επιλέξτε τη δυνατότητα προβολής πληροφοριών για τον υπολογιστή σας.

Πληροφορίες συστήματος

Τύπος επεξεργαστή	Intel® Core™ σειρά i3, i5 και i7 Intel Celeron™
Chipset	Intel HM55 Express Chipset

Κάρτα γραφικών

Τύπος κάρτας γραφικών	Intel UMA video
Διαύλος δεδομένων	ενσωματωμένη κάρτα γραφικών
Ελεγκτής βίντεο	Intel Graphics Media Accelerator HD

Μνήμη

Θύρες μονάδας μνήμης	δύο υποδοχές SODIMM
Χωρητικότητα μονάδων μνήμης	1 GB, 2 GB, 4 GB, 8 GB
Τύπος μνήμης	DDR3 1333 MHz SDRAM (λειτουργία στα 1066 MHz)
Ελάχιστη μνήμη	1 GB
Μέγιστη μνήμη	8 GB
	ΣΗΜΕΙΩΣΗ: Μόνο λειτουργικά συστήματα 64-bit υποστηρίζουν μνήμη άνω των 4 GB.

Μπαταρία

Τύπος	«έξυπνη» μπαταρία ιόντων λιθίου 4, 6 ή 9 στοιχείων	
Διαστάσεις		
Ύψος		
4 στοιχείων και 6 στοιχείων		19,80 mm
9 στοιχείων		21,10 mm
Πλάτος		
4 στοιχείων και 6 στοιχείων		206,00 mm
9 στοιχείων		224,00 mm
Βάθος		
4 στοιχείων και 6 στοιχείων		54,00 mm
9 στοιχείων		76,00 mm
Βάρος		
4 στοιχείων		252 g
6 στοιχείων		326 g
9 στοιχείων		487 g
Τάση		
4 στοιχείων		14,8 VDC
6 και 9 στοιχείων		11,1 VDC
Εύρος θερμοκρασίας		
Κατά τη λειτουργία		0 °C έως 35 °C

Μπαταρία (συνέχεια)

Κατά την αποθήκευση	-40 °C έως 65 °C
Μπαταρία σε σχήμα νομίματος	Μπαταρία λιθίου CR2032 3 V σε σχήμα νομίματος

Μετασχηματιστής AC

Τάση εισόδου	100 VAC–240 VAC
Ρεύμα εισόδου (μέγιστο)	1,5 A
Συχνότητα εισόδου	50 Hz–60 Hz
Ισχύς εξόδου	65 W ή 90 W
Ρεύμα εξόδου	
65 W	3,34 A (συνεχές)
90 W	4,62 A (συνεχές)
Ονομαστική τάση εξόδου	19,5 +/- 1,0 VDC
Διαστάσεις	
65 W	
Ύψος	16 mm
Πλάτος	66 mm
Μήκος	127 mm
90 W	
Ύψος	16 mm
Πλάτος	70 mm
Μήκος	147 mm

Μετασχηματιστής AC (συνέχεια)

Εύρος θερμοκρασίας	
Κατά τη λειτουργία	0°C έως 35°C
Κατά την αποθήκευση	-40 °C έως 65 °C

Φυσικά χαρακτηριστικά

Ύψος	
E5410	33,2 mm
E5510	33,8 mm
Πλάτος	
E5410	338 mm
E5510	371 mm
Βάθος	
E5410	244 mm
E5510	250 mm
Βάρος	
E5410	2,39 kg
E5510	2,59 kg

Χαρακτηριστικά περιβάλλοντος

Εύρος θερμοκρασίας	
Κατά τη λειτουργία	0 °C έως 35 °C
Κατά την αποθήκευση	-40 °C έως 65 °C

Χαρακτηριστικά περιβάλλοντος (συνέχεια)

Σχετική υγρασία (μέγιστη)

Κατά τη λειτουργία 10% έως 90% (χωρίς συμπύκνωση)

Κατά την αποθήκευση 5% έως 95% (χωρίς συμπύκνωση)

Υψόμετρο (μέγιστο)

Κατά τη λειτουργία -15,2 m έως 3048 m

Κατά την αποθήκευση -15,2 m έως 10.668 m

Εύρεση περισσότερων πληροφοριών και πόρων

Ανατρέξτε στα έγγραφα που παραλάβατε μαζί με τον υπολογιστή σας και αφορούν την ασφάλεια και τους ρυθμιστικούς κανόνες και στην τοποθεσία για τη συμμόρφωση προς τους ρυθμιστικούς κανόνες στη διεύθυνση www.dell.com/regulatory_compliance για περισσότερες πληροφορίες σχετικά με τα εξής:

- Βέλτιστες πρακτικές για θέματα ασφαλείας
- Εγγύηση
- Όροι και προϋποθέσεις
- Πιστοποίηση με βάση τους κανονισμούς
- Εργονομία
- Άδεια χρήσης τελικού χρήστη

Οι πληροφορίες αυτού του εγγράφου μπορεί να αλλάξουν χωρίς προειδοποίηση.

© 2010 Dell Inc. Με επιφύλαξη παντός δικαιώματος. Εκτυπώθηκε στην Κίνα. Εκτυπώθηκε σε ανακυκλώσιμο χαρτί.

Απαγορεύεται αυστηρώς η αναπαραγωγή αυτών των υλικών με οποιονδήποτε τρόπο χωρίς την έγγραφη άδεια της Dell Inc.

Εμπορικά σήματα που χρησιμοποιούνται στο παρόν κείμενο: η ονομασία *Dell*, το λογότυπο *DELL* και η ονομασία *Latitude* είναι εμπορικά σήματα της Dell Inc. Η ονομασία *Intel* είναι σήμα κατατεθέν και οι ονομασίες *Celeron* και *Core* είναι εμπορικά σήματα της Intel Corporation στις Η.Π.Α. και σε άλλες χώρες.

Άλλα εμπορικά σήματα και εμπορικές ονομασίες μπορεί να χρησιμοποιούνται στο παρόν έγγραφο αναφερόμενα είτε στους κατόχους των σημάτων και των ονομάτων είτε στα προϊόντα τους.

Η Dell Inc. αποποιείται κάθε αξίωση ιδιοκτησίας επί των εμπορικών σημάτων και ονομάτων τρίτων.